



Мануал по работе с заказами на системы ограждения для сплита систем.

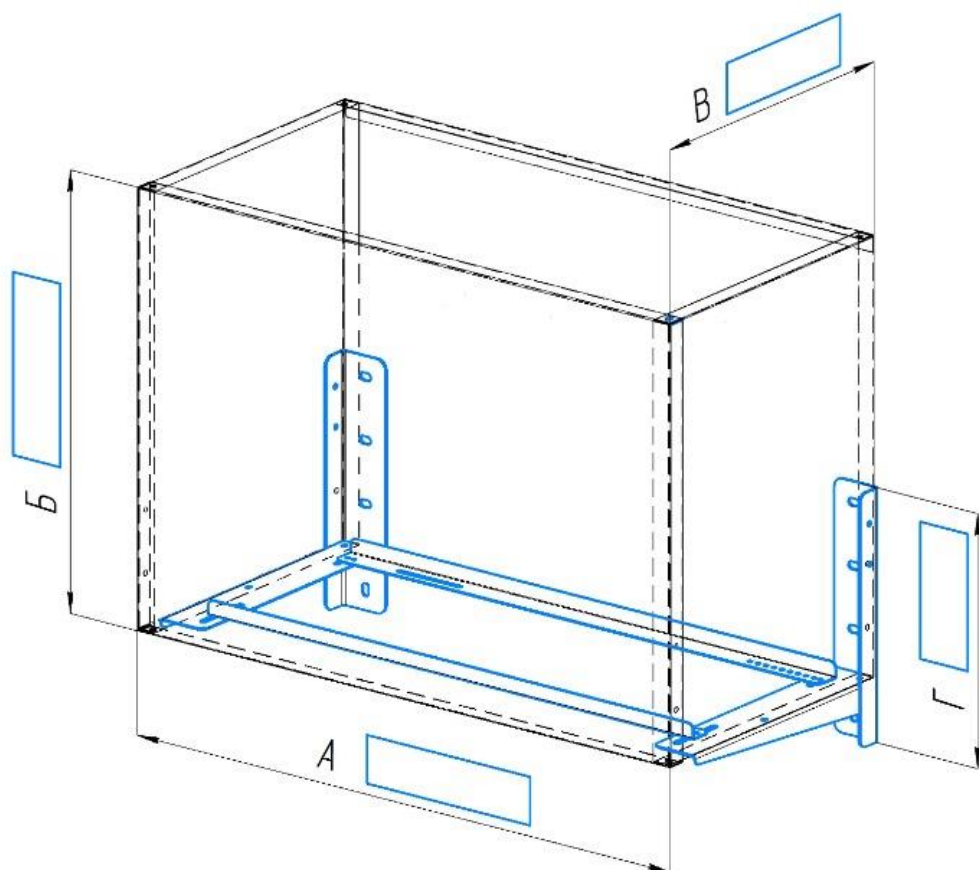
Заказчик _____

Наименование объекта _____

Город _____

Информация	Характеристика	Примечание
Размер корзины (Ш*В*Г)		
Наличие чертежа (эскиза)	<input type="checkbox"/> есть <input type="checkbox"/> нет	При отсутствии заполняется форма
Материал корзин	<input type="checkbox"/> Сталь ХК <input type="checkbox"/> Сталь оцинк.	
Толщина листа лицевой панели		
Толщина листа боковой панели		
Вид перфорации		
Материал фасада на который крепиться корзина	<input type="checkbox"/> Кирпич <input type="checkbox"/> Бетон <input type="checkbox"/> Вентилируемый или навесной фасад	

Толщина навесного или мокрого фасада		
Вид кронштейна	<input type="checkbox"/> Без удлинителя для кирпичного фасада <input type="checkbox"/> С удлинителем для вентилируемого или мокрого фасада	
Цвет	1. RAL 2. RAL 3. RAL	
Количество корзин		
Могут ли быть отступления по заказу на усмотрение производителя?		
Будет ли разбиваться заказ на поставку кронштейнов и корзин на отдельные партии?		



Под кирпич

Имя, № подразделения	Лист и дата
Взам. инв. №	Инд. № инв.
Лист и дата	Лист и дата

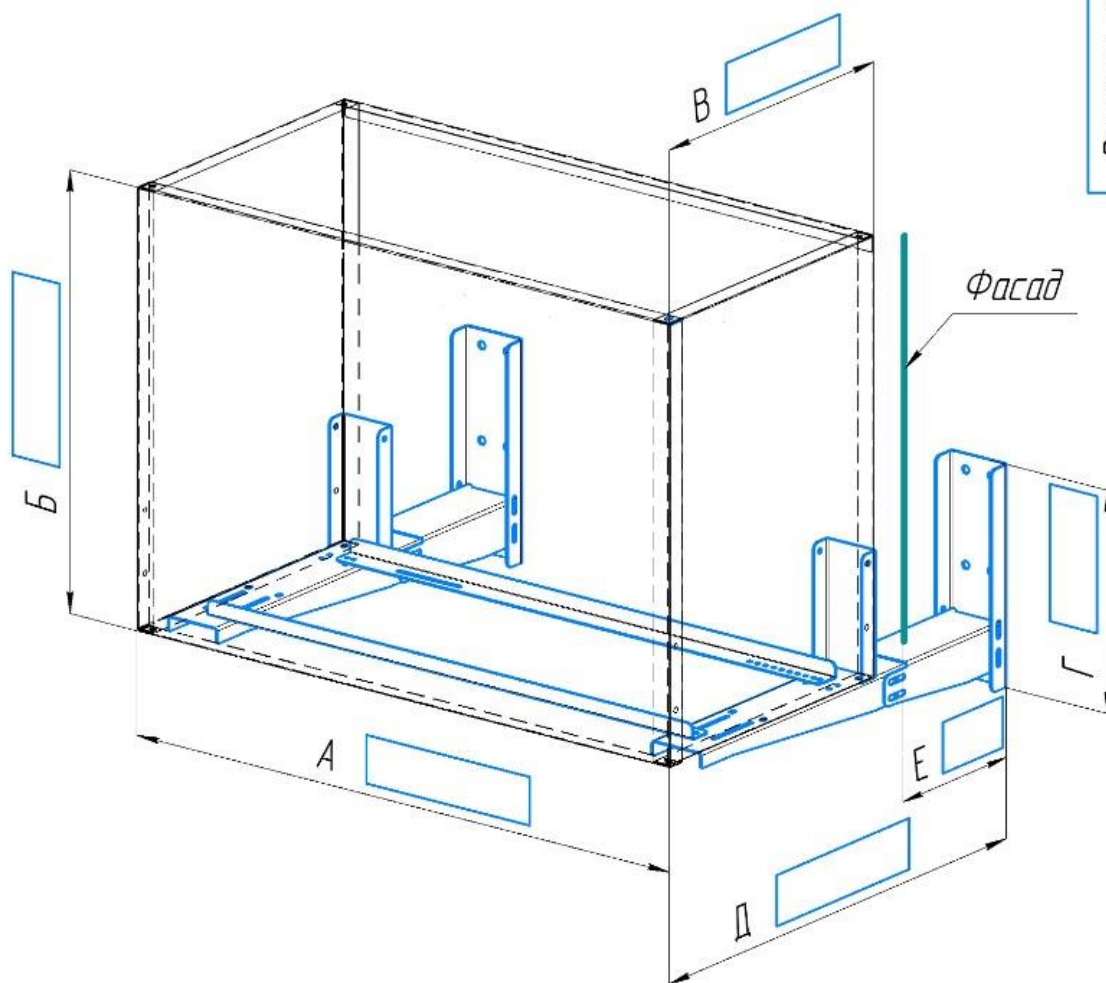
Имя	Лист	№ докум.	Подп.	Дата
-----	------	----------	-------	------

Размеры корзины

Лист
2

Копировал

Формат А3



Под вентфасад

Имя, № подл. Лист и дата. Назм. шиф. №. Имя, № дубл. Лист и дата.

Имя	Лист	№ докум.	Подп.	Дата

Размеры корзины

Лист
1

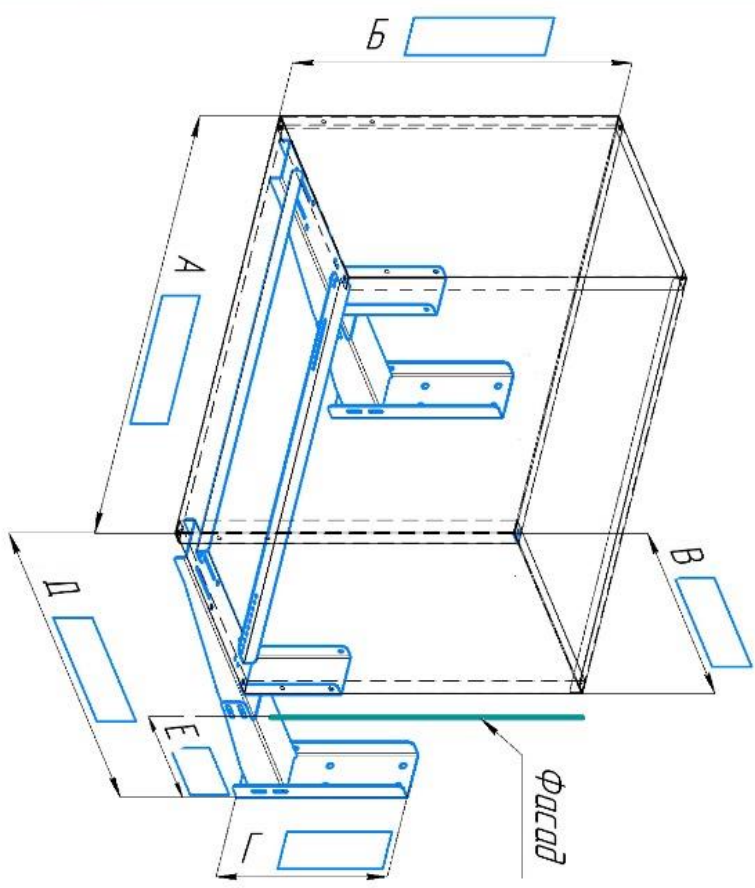
Копировал

Формат А3

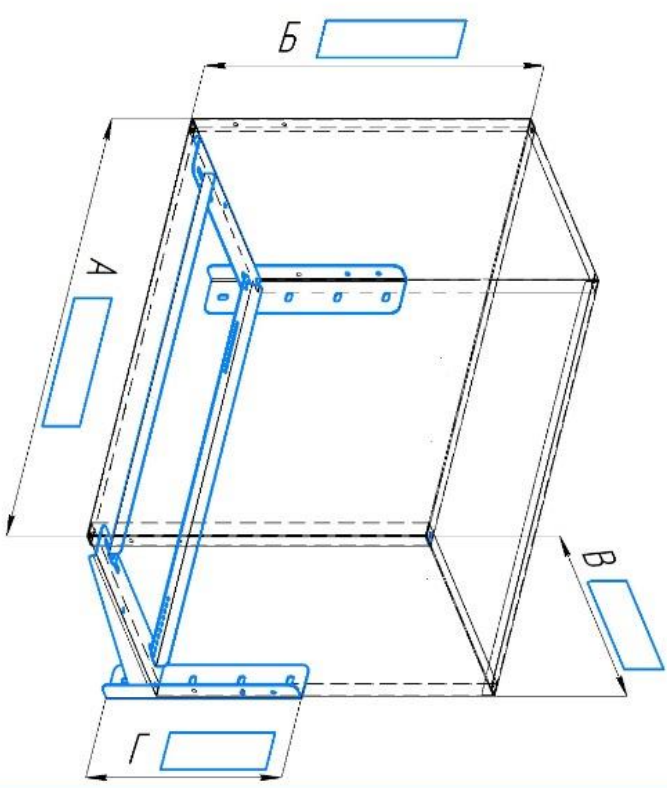
Инв. № подл.	Подп. и дата	Взам. инв. №	Инв. № дубл.	Подп. и дата

Размеры корзи

Под вентфасад



Под кирпичную стену



Изм.	Лист	№ докум	Подп.	Дата	Размеры корзи	Формат А3	Лист 3

Копиредил